

# Mounting Instructions

Item No: FR46102

English

T24 JA8-2016

start here

1. Find a clear area in which you can work.
2. Unpack fixture and glass from carton.
3. Carefully review instructions prior to assembly.

**\*\*\* installation of this fixture will be accomplished by first, installing the mounting hardware, making all electrical connections, mounting the fixture to the wall, and then installing the glass.**

## STEP 1

1. To begin installation it is necessary to remove the mounting plate (A) from the backplate (B). This is accomplished by removing the flat head screws (C), located on the top and bottom. After removing screws set aside in a safe place for use later.
2. Take mounting plate (A) and slip the wires from the junction box (J) and slip them through the large center hole of the mounting plate. Now align the appropriate curved slots (D) with the threaded holes (E) in the junction box. Make sure tabs (T) on mounting plate are level.
3. Next attach mounting plate to junction box with two screws (F) NOT PROVIDED.

**SAFETY WARNING: READ WIRING AND GROUNDING INSTRUCTIONS (FRIS.18) AND ANY ADDITIONAL DIRECTIONS. TURN POWER SUPPLY OFF DURING INSTALLATION. IF NEW WIRING IS REQUIRED, CONSULT A QUALIFIED ELECTRICIAN OR LOCAL AUTHORITIES FOR CODE REQUIREMENTS.**

Make electrical connections from supply wire to fixture lead wires. Refer to instruction sheet (I.S. 18) and follow all instructions to make all necessary wiring connections. Then refer back to this sheet to complete installation of this fixture.

4. Next make all electrical connections following instruction sheet (FRIS-18) provided.
5. After all wiring connections are made, slip wires back into junction box and slide backplate (B) over mounting plate (A). Align holes (G) in backplate with threaded holes in tab (T) of mounting plate. Next thread in screws (C) removed earlier and tighten to complete installation.
6. Now refer to glass installation instructions provided.

# Instrucciones De Montaje

Numéro d'article: FR46102

Spanish

empezar aquí

1. Encontrar un área clara en la que se puede trabajar.
2. Desembale xture fi y el vidrio de la caja.
3. Revise cuidadosamente las instrucciones antes del montaje.

**\*\*\* Instalación de esta luminaria se llevará a cabo por primera, la instalación de las piezas de montaje, por lo que todas las conexiones eléctricas, montaje de la luminaria a la pared, y luego instalar el vidrio.**

## PASO 1

1. Para comenzar la instalación, es necesario quitar la placa de montaje (A) de la placa posterior (B). Esto se logra quitando los tornillos de cabeza plana (C), ubicados en la parte superior e inferior. Después de quitar los tornillos, guárdelos en un lugar seguro para usarlos más tarde.
2. Tome la placa de montaje (A) y deslice los cables de la caja de conexiones (J) y deslícelos a través del orificio central grande de la placa de montaje. Ahora alinee las ranuras curvas apropiadas (D) con los agujeros roscados (E) en la caja de conexiones. Asegúrese de que las pestañas (T) en la placa de montaje estén niveladas.
3. Luego, fije la placa de montaje a la caja de conexiones con dos tornillos (F) NO SUMINISTRADOS.

**ADVERTENCIA DE SEGURIDAD: CABLEADO DE LEER Y INSTRUCCIONES DE CONEXIÓN A TIERRA (FRIS.18), E INSTRUCCIONES ADICIONALES. VUELTA DE ALIMENTACIÓN DURANTE LA INSTALACIÓN. SI SE REQUIERE UN NUEVO CABLEADO, CONSULTE A UN ELECTRICISTA O AUTORIDADES LOCALES PARA REQUISITOS DEL CÓDIGO.**

Haga las conexiones eléctricas del cable para suministrar cables conductores de luz. Consulte la hoja de instrucciones (IS 18) y siga todas las instrucciones para hacer todas las conexiones necesarias. Luego vuelva a esta hoja para completar la instalación de este accesorio.

4. Luego haga todas las conexiones eléctricas siguiendo la hoja de instrucciones (FRIS-18) provista.
5. Después de realizar todas las conexiones de cableado, vuelva a colocar los cables en la caja de conexiones y deslice la placa posterior (B) sobre la placa de enrutamiento (A). Alinee los agujeros (G) en la placa posterior con los agujeros roscados en la pestaña (T) de la placa de montaje. Siguiendo rosca en los tornillos (C) retirados anteriormente y apriete para completar la instalación.
6. Ahora consulte las instrucciones de instalación de vidrio proporcionadas.

# Instruction de Montage

Número del artículo: 46102

French

commencez ici

1. Trouvez un endroit clair dans lequel vous pouvez travailler.
2. Déballez fi xture et de verre du carton.
3. Examinez attentivement les instructions avant l'assemblage.

**\*\*\* Installation de ce luminaire sera accomplie par la première, l'installation du matériel de montage, ce qui rend toutes les connexions électriques, le montage du luminaire sur le mur, puis installer le verre.**

## ÉTAPE 1

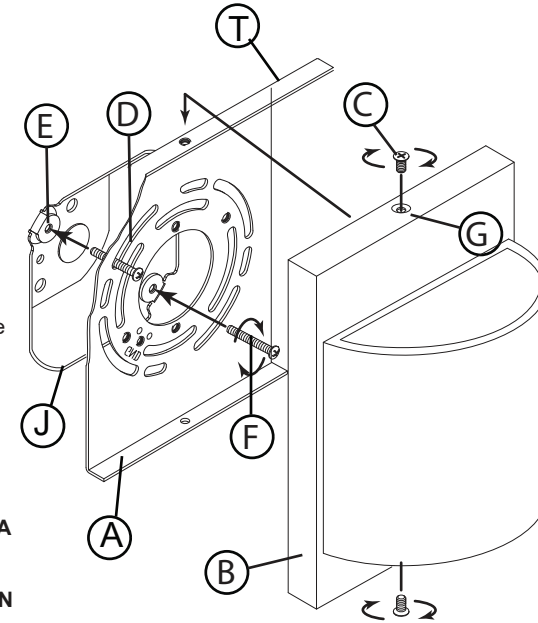
1. Pour commencer l'installation, il est nécessaire de retirer la plaque de montage (A) de la plaque arrière (B). Pour ce faire, retirez les vis à tête plate (C) situées en haut et en bas. Après avoir retiré les vis, mettez-les de côté dans un endroit sûr pour une utilisation ultérieure.
2. Prenez la plaque de montage (A), glissez les fils de la boîte de jonction (J) et glissez-les à travers le grand trou central de la plaque de montage. Maintenant, alignez les fentes incurvées appropriées (D) avec les trous taraudés (E) de la boîte de jonction. Assurez-vous que les languettes (T) de la plaque de montage sont de niveau.
3. Ensuite, fixez la plaque de montage à la boîte de jonction avec deux vis (F) NON FOURNIES.

**AVERTISSEMENT DE SÉCURITÉ: CÂBLAGE LIRE ET MISE A LA TERRE (FRIS 18) ET TOUTE AUTRE INSTRUCTION. COUPER L'ALIMENTATION PENDANT L'INSTALLATION. SI DE NOUVELLES CÂBLAGE NE EST NÉCESSAIRE, CONSULTER UN ÉLECTRICIEN QUALIFIÉ OU LES AUTORITÉS LOCALES LES EXIGENCES DES CODES.**

Faire les raccordements électriques des fils fils conducteurs d'alimentation du luminaire. Reportez-vous à la fiche d'instruction (IS 18) et suivez toutes les instructions de faire tous les raccordements nécessaires. Puis revenez consulter cette fiche pour terminer l'installation de este luminaire.

4. Ensuite, effectuez toutes les connexions électriques en suivant la fiche d'instructions (FRIS-18) fournie.
5. Une fois tous les raccordements effectués, réintroduisez les câbles dans la boîte à jonction et faites glisser la plaque arrière (B) sur la plaque de fixation (A). Alineez les trous (G) de la plaque arrière avec les trous filetés de la languette (T) de la plaque de montage. Vissez ensuite les vis (C) retirées précédemment et serrez pour terminer l'installation.
6. Reportez-vous maintenant aux instructions d'installation de la vitre fournies.

[DRAWING 1]



**FREDRICK RAMOND**  
ESTABLISHED 1965

A Division of Hinkley Lighting, Inc.  
33000 PIN OAK PARKWAY | AVON LAKE, OHIO 44012  
toll free 800.446.5539 | phone 440.653.5500

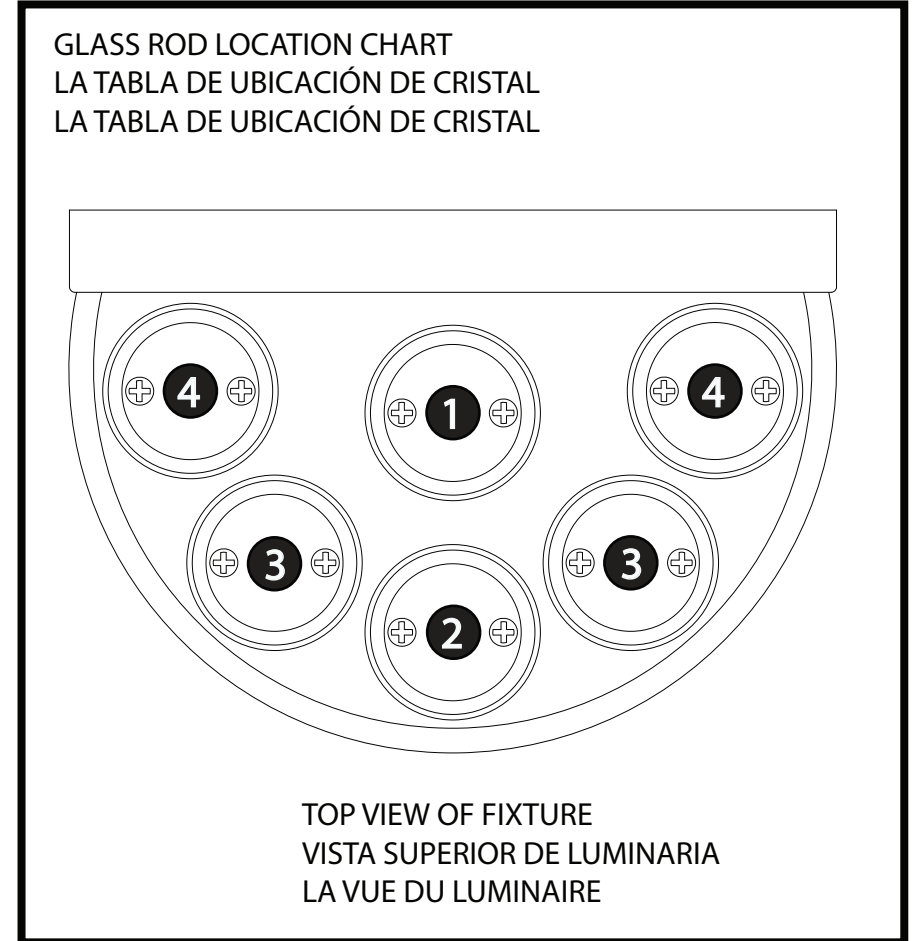
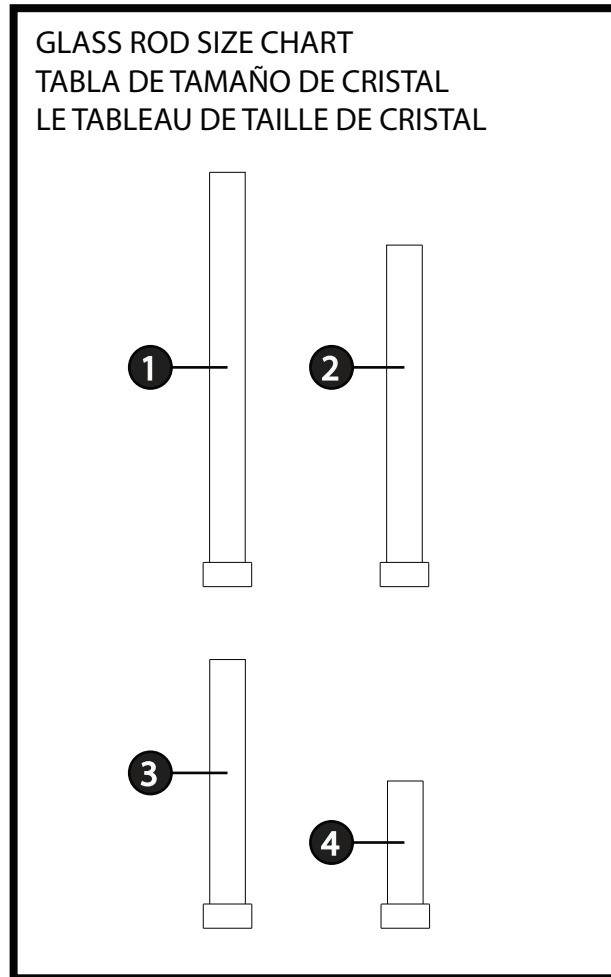
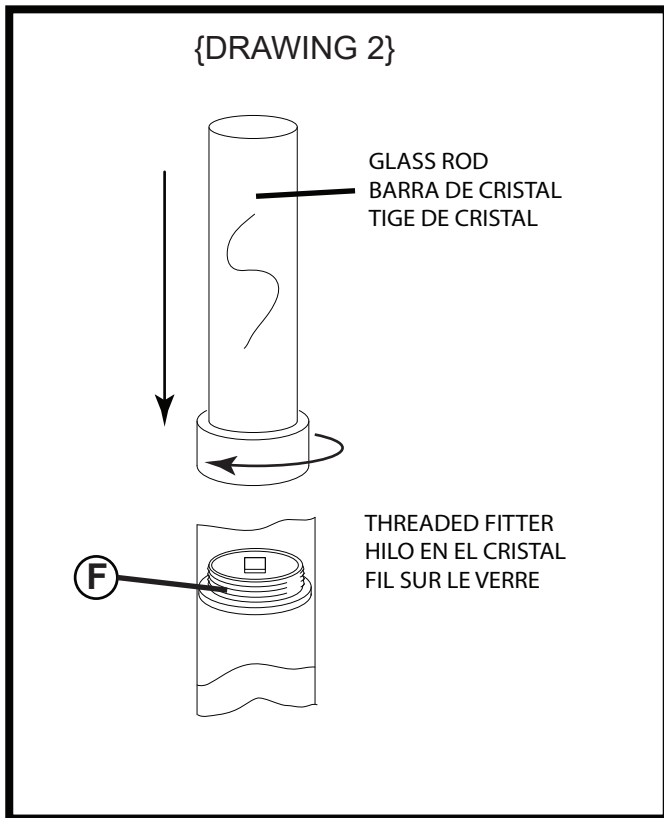
After the backplate is mounted to the wall the glass rods can be installed. This is accomplished by threading the glass rod onto the threaded glass fitter (F) - see Drawing 2.

Reference glass rod size and location charts below during installation.

Después de montar la placa posterior en la pared, se pueden instalar las varillas de cristal. Esto se logra enroscando la varilla en el ajustador de vidrio roscado (F) - vea el Dibujo 2.

Consulte el tamaño de la varilla de cristal y las tablas de ubicación a continuación durante la instalación.

Une fois la plaque arrière fixée au mur, vous pouvez installer les tiges de cristal. Ceci est accompli en vissant la tige sur le monteur de verre fileté (F) - voir dessin 2. Référez les tableaux de taille et d'emplacement des tiges de cristal ci-dessous lors de l'installation.



# FRIS18

## TIERRA CABLEADO INSTRUCCIONES

**Advertencia De Seguridad:** Lea las Instrucciones de cableado y conexión a tierra **[FRIS 18]**, e instrucciones adicionales. Encienda la alimentación de corriente durante la instalación. Si se necesita un nuevo cable, consulte a un electricista calificado o con las autoridades locales de los requisitos del código.

### PASO 1 INSTRUCCIONES DE CABLEADO

#### Accesorios Cubierta

1. Conecte el cable de alimentación positivo (A) (normalmente negro o la cara lisa, sin marcas del ceable de dos conductores) de plomo accesorio positivo (B) con un giro de tamaño adecuado en el conector – Véase la Figura 1 o 2.
2. Conecte el cable de alimentación negativa (C) (por lo general de color blanco o el lado marcado estriado del cable de dos conductores) de plomo accesorio negativo (D).
3. Por favor, consulte las Instrucciones de conexión a tierra de abajo para completar todas las conexiones eléctricas.

#### Accesorios Exterior

1. Conecte el cable de alimentación positivo (A) (normalmente negro o la cara lisa, sin marcas del cable de dos conductores) de plomo accesorio positivo (B) con un giro de tamaño adecuado en el conector – Véase la Figura 1 o 2.
2. Conectar el cable de alimentación negativa (C) (por lo general de color blanco o el, lado marcado acanalada del cable de dos conductores) a plomo accesorio negativo (D).
3. Cubra el extremo abierto de conectores con sellador de silicona para formar un sello hermético.
  - Si va a instalar un soporte de fijación mural, use masilla para sellar los espacios entre la placa de montaje del aparato (placa) y la pared. Esto ayudará a evitar que el agua entre en la caja de salida. Si la superficie de la pared es de revestimiento solapado, utilice masilla y una plataforma de montaje accesorio espacial.
4. Por favor, consulte las Instrucciones de conexión a tierra a continuación para completar todas las conexiones eléctricas.

### PASO 2 INSTRUCCIONES PUESTA A TIERRA

#### Montaje Embutido Accesorios

Para conectar a tierra en un sistema eléctrico de 3 hilos, fije el cable de tierra del artefacto (E) (generalmente de cobre o verde recubierto de plástico) a la brida de montaje fijación (1) con el tornillo de tierra (2) – Véase la Figura 1. Nota: En las correas de accesorios compatibles tornillos, primero instale los dos tornillos de montaje de la correa. Cualquier agujero roscado restante puede ser utilizado para el tornillo de tierra.

#### Cadena Hung Accesorios

Loop alambre de tierra (E) (generalmente de cobre o verde recubierto de plástico) debajo de la cabeza del tornillo de tierra (2) en la brida de montaje fijación (1) y conecte el extremo suelto del cable de tierra luminaria directamente al cable de tierra del sistema de construcción con un tamaño adecuado twist conectores – Véase la Figura 2.

#### Accesorios Posterior Monte

Conecte el cable de tierra del artefacto (E) (generalmente de cobre o verde recubierto de plástico) a tierra de la fuente de alimentación con conector de tamaño adecuado en el interior puesto enlaces en forma. Cubra el extremo abierto del conector con sellador de silicona para formar un sello hermético – Véase la Figura 3.

# FRIS18

## CÂBLAGE ÉCHOUAGE INSTRUCTIONS

**Avertissement De Sécurité:** Lire câblage et de mise à la terre instructions **[FRIS 18]** et les instructions supplémentaires. Couper l'alimentation électrique pendant l'installation. Si un nouveau câblage n'est nécessaire, consultez un électricien qualifié ou les autorités locales pour connaître les exigences du code.

### ETAPE 1 INSTRUCTIONS DE CÂBLAGE

#### Luminares Itérieurs

1. Branchez le câble d'alimentation positive (A) (généralement noir ou, côté lisse banalisée de la corde à deux conducteurs) au plomb de fixation positive (B) avec la torsion de taille appropriée sur le connecteur - Voir Schéma 1 et 2
2. Raccorder le fil d'alimentation négative (C) (généralement blanc ou l', côté marqué nervurée du fil à deux conducteurs) au conducteur négatif de l'appareil (D).
3. S'il vous plaît se référer aux instructions ci-dessous pour remplir la terre toutes les connexions électriques.

#### Luminares Extérieurs

1. Brancher le fil d'alimentation positive (A) (généralement noir ou, côté lisse banalisée de la corde à deux conducteur) à plomb de fixation positive (B) avec la torsion de taille appropriée sur le connecteur – Voir Schéma 1 ou 2.
2. Connecter le fil d'alimentation négative (C) (généralement blanc ou l', côté marqué nervurée du fil à deux conducteurs) au conducteur négatif de l'appareil (D).
3. Couvrir extrémité ouverte de connecteurs avec du silicone pour former un joint étanche à l'eau.
  - Se l'installation d'un luminaire de montage mural, utiliser calfeutrage pour sceller l'espace entre la plaque de montage de fixation (plaque arrière) et la paroi. Cela aidera à empêcher l'eau de pénétrer dans la boîte de sortie. Si la surface du mur est bardage à clin, utiliser calfeutrage et une plate-forme de montage d'appareils spécialement.
4. S'il vous plaît se référer aux instructions ci-dessous pour terminer la terre toutes les connexions électriques.

### ETAPE 2 INSTRUCTIONS DE MISE

#### Montage Encastré Fixtures

Pour la terre positive dans un système électrique à 3 fils, fixez le fil de terre du luminaire (E) (généralement en cuivre ou vert recouvert de plastique) à la sangle de fixation de fixation (1) avec la vis de terre (2) – Voir Schéma 1. Remarque: Sur les sangles pour les appareils pris en charge à vis, installez d'abord les deux vis de fixation à sangle. Tout trou taraudé restante peut être utilisée pour la vis de terre.

#### Chaîne Accroché Luminares

Boucle fil du luminaire au sol (E) (généralement en cuivre ou vert recouvert de plastique) sous la tête de la vis de terre (2) sur la sangle de fixation de fixation (1) et se connecter à l'extrémité libre du fil de terre du luminaire directement sur le fil de terre du système de construction avec une taille appropriée connecteurs à visser - Voir Schéma 2.

#### Luminares Après Montage

Brancher le fil de terre du luminaire (E) (généralement en cuivre ou vert recouvert de plastique) à la masse de l'alimentation avec une taille appropriée torsion sur le connecteur à l'intérieur de la poste. Couvrir extrémité ouverte du connecteur avec du mastic silicone pour former un joint étache à l'eau – Voir Schéma 3.

# FRIS18

## WIRING AND GROUNDING INSTRUCTIONS

**Safety Warning:** Read wiring and grounding instructions **[FRIS 18]** and any additional directions. Turn power supply off during installation. If new wiring is required, consult a qualified electrician or local authorities for code requirements.

### STEP 1 WIRING INSTRUCTIONS

#### Indoor Fixtures

1. Connect positive supply wire (A) (typically black or the smooth, unmarked side of the two-conductor cord) to positive fixture lead (B) with appropriately sized twist on connector – See Drawing 1 or 2.
2. Connect negative supply wire (C) (typically white or the ribbed, marked side of the two-conductor cord) to negative fixture lead (D)
3. Please refer to the grounding instructions below to complete all electrical connections.

#### Outdoor Fixtures

1. Connect positive supply wire (A) (typically black or the smooth, unmarked side of the two-conductor cord) to positive fixture lead (B) with appropriately sized twist on connector – See Drawing 1 or 2.
2. Connect negative supply wire (C) (typically white or the ribbed, marked side of the two-conductor cord) to negative fixture lead (D)
3. Cover open end of connectors with silicone sealant to form a watertight seal.
  - If installing a wall mount fixture, use caulk to seal gaps between the fixture mounting plate (backplate) and the wall. This will help prevent water from entering the outlet box. If the wall surface is lap siding, use caulk and a fixture mounting platform specially.

4. Please refer to the grounding instructions below to complete all electrical connections.

### STEP 2 GROUNDING INSTRUCTIONS

#### Flush Mount Fixtures

For positive grounding in a 3-wire electrical system, fasten the fixture ground wire (E) (typically copper or green plastic coated) to the fixture mounting strap (1) with the ground screw (2) – See Drawing 1.

Note: On straps for screw supported fixtures, first install the two mounting screws in strap.

Any remaining tapped hole may be used for the ground screw.

#### Chain Hung Fixtures

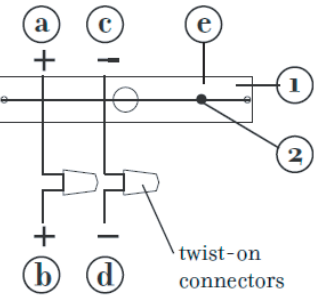
Loop fixture ground wire (E) (typically copper or green plastic coated) under the head of the ground screw (2) on fixture mounting strap (1) and connect to the loose end of the fixture ground wire directly to the ground wire of the building system with appropriately sized twist-on connectors – See Drawing 2.

#### Post-Mount Fixtures

Connect fixture ground wire (E) (typically copper or green plastic coated) to power supply ground with appropriately sized twist-on connector inside post. Cover open end of connector with silicone sealant to form a watertight seal – See Drawing 3.

[DRAWING 1]

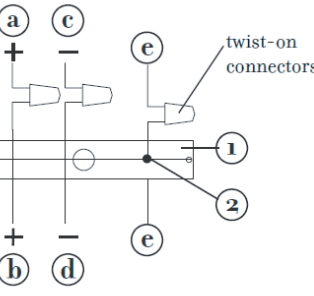
supply wire



fixture leads

[DRAWING 2]

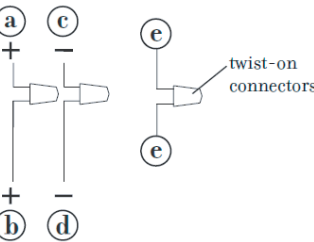
supply wire



fixture leads

[DRAWING 3]

supply wire



fixture leads



FREDRICK RAMOND  
ESTABLISHED 1965

A Division of Hinkley Lighting, Inc.  
33000 PIN OAK PARKWAY | AVON LAKE, OHIO 44012  
toll free 800.446.5539 | phone 440.653.5500